

Edelstahl-Zylinderschrauben

mit dünnem Schaft zur Verliersicherung

AUSFÜHRUNG

Edelstahl **NI**
nichtrostend, 1.4301 (A2)

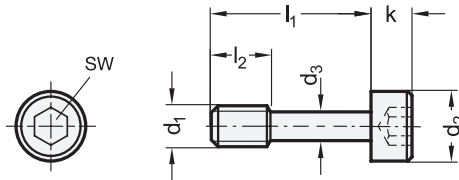
INFORMATION

Edelstahl-Zylinderschrauben GN 912.2 können durch den Dünnschaft d_3 auf einfache Weise, z. B. in einer Abdeckung, „verliersichert“ werden. Damit ist die „Unverlierbarkeit des Befestigungselements“ nach der Maschinenrichtlinie 2006/42/EG gegeben. Dazu muss an Stelle einer normalen Durchgangs-/ Gewindebohrung beidseitig ein Gewinde d_1 vorgesehen werden. Zusätzlich muss auf einer oder beiden Seiten eine Spielbohrung d_4 angebracht werden. Je nach Ausführung und Klemmstärke a_1 ... a_3 der Abdeckung kann zwischen den oben gezeigten Konstruktionsvarianten gewählt werden.

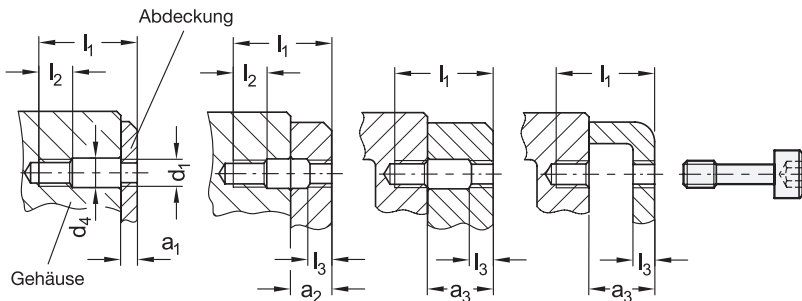


TECHNISCHE INFORMATION

- Edelstahl-Eigenschaften (siehe Seite A26)
- Kunststoff-Eigenschaften (siehe Seite A2)



Konstruktionsvarianten



GN 912.2

STAINLESS STEEL

Artikelnummer	d1	l1	a1	a2	a3	d2	d3-0.3	d4	k	l2	l3	SW	△
GN 912.2-M3-12-NI	M 3	12	1.5-3	3-6.5	6.5-8	5.5	2.2	3.5	3	4	1.5	2.5	1
GN 912.2-M3-16-NI	M 3	16	3-7	7-8	8-12	5.5	2.2	3.5	3	4	1.5	2.5	2
GN 912.2-M4-16-NI	M 4	16	2-5	5-8	8-11	7	3	4.5	4	5	2	3	3
GN 912.2-M4-20-NI	M 4	20	5-9	9-11	11-15	7	3	4.5	4	5	2	3	4
GN 912.2-M5-20-NI	M 5	20	2.5-6	6-10.5	10.5-14	8.5	3.9	5.5	5	6	2.5	4	5
GN 912.2-M5-25-NI	M 5	25	6-11	11-14	14-19	8.5	3.9	5.5	5	6	2.5	4	6
GN 912.2-M6-25-NI	M 6	25	3-7	7-13	13-17	10	4.5	6.5	6	8	3	5	7
GN 912.2-M6-30-NI	M 6	30	7-12	12-17	17-22	10	4.5	6.5	6	8	3	5	8
GN 912.2-M8-30-NI	M 8	30	4-8	8-16	16-20	13	6.3	8.5	8	10	4	6	17
GN 912.2-M8-35-NI	M 8	35	8-13	13-20	20-25	13	6.3	8.5	8	10	4	6	19
GN 912.2-M8-40-NI	M 8	40	13-18	18-25	25-30	13	6.3	8.5	8	10	4	6	21